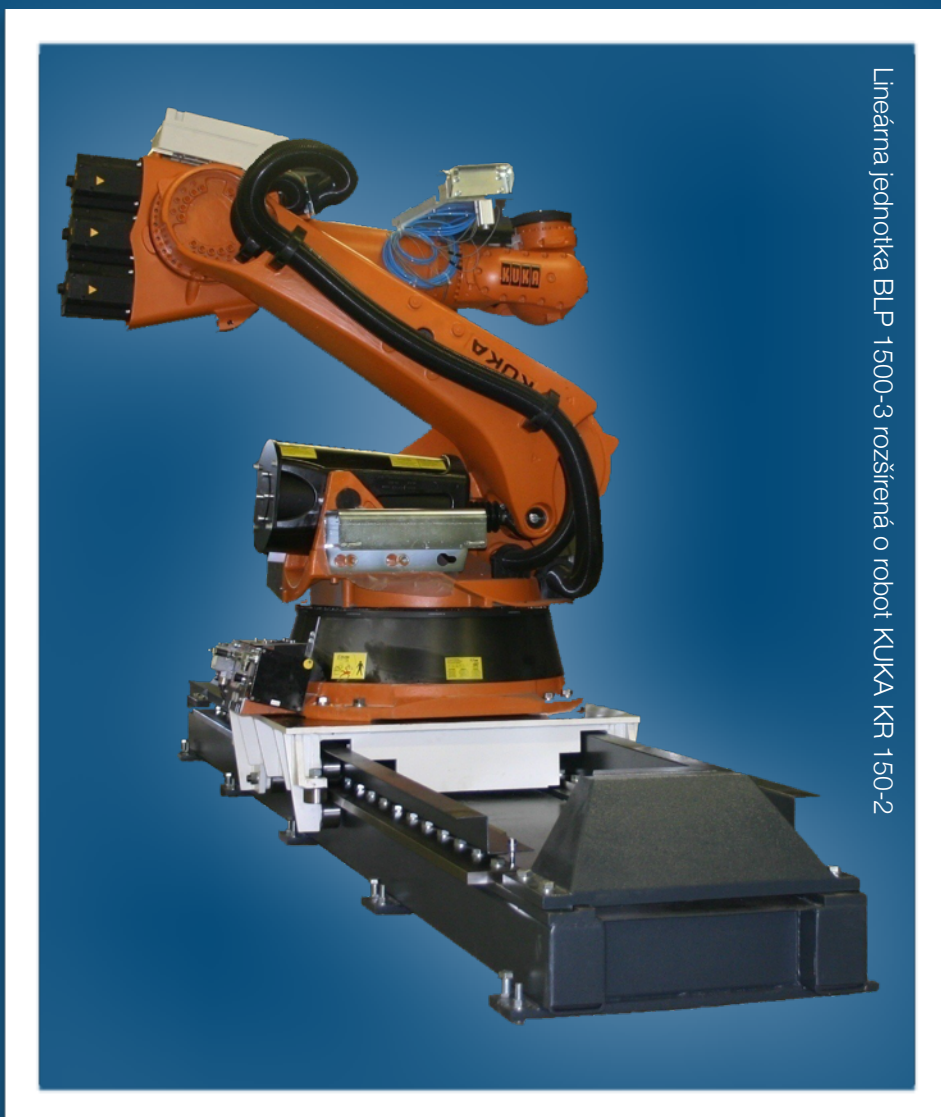


Lineárne jednotky pre roboty s nosnosťou 250 - 3000 kg

automatizacia.bost.sk



Lineárna jednotka BLP 1500-3 rozšírená o robot KUKA KR 150-2

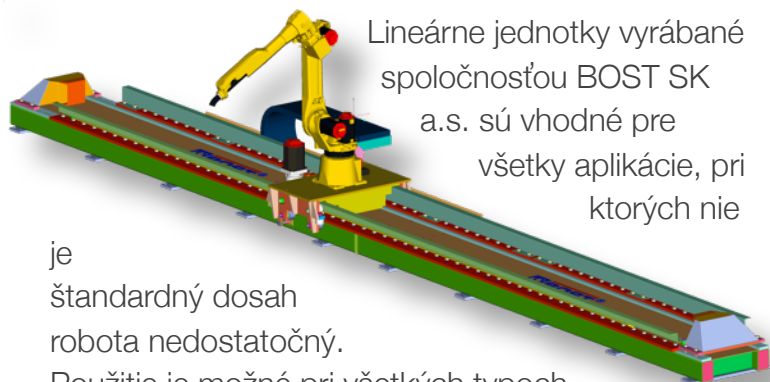
made in Slovakia

Lineárne pojazdy pre roboty

Zákazková výroba pojazdov na mieru pre všetky typy robotov

Rýchla dodacia doba, individuálne ceny pre integrátorov,
možnosti prispôsobenia podľa typu aplikácie, servisná podpora

Lineárne jednotky BLP



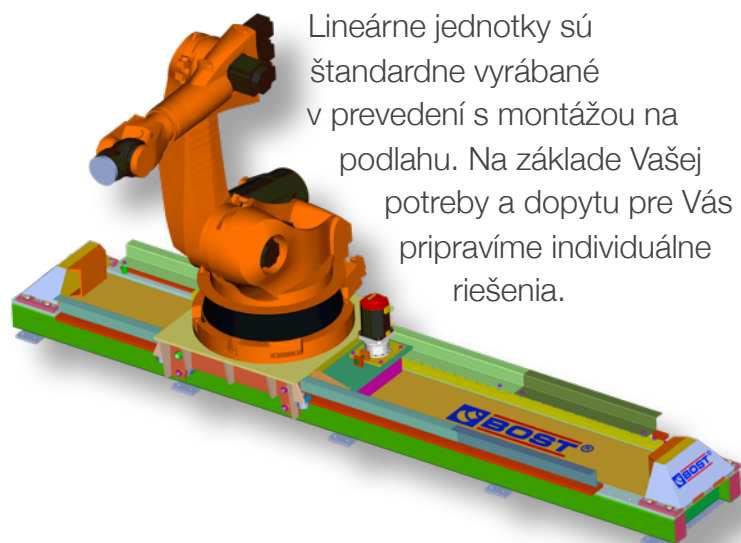
Lineárne jednotky vyrábané spoločnosťou BOST SK a.s. sú vhodné pre všetky aplikácie, pri ktorých nie

je štandardný dosah robota nedostatočný.

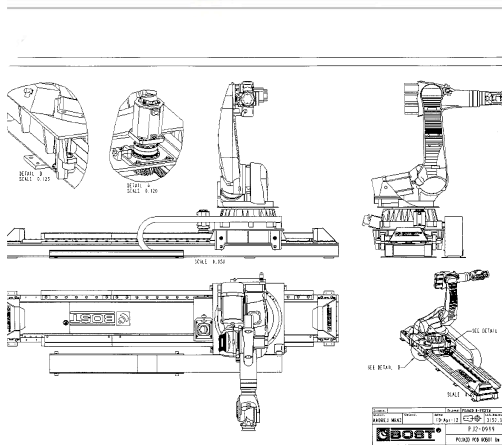
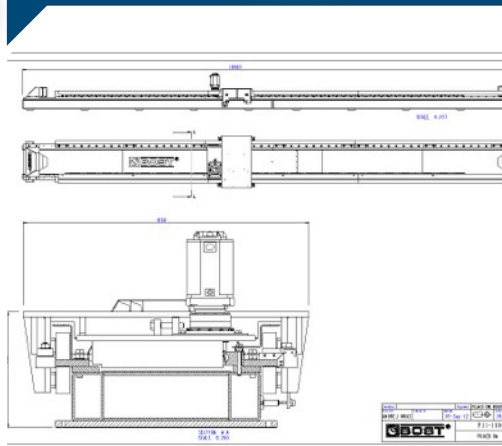
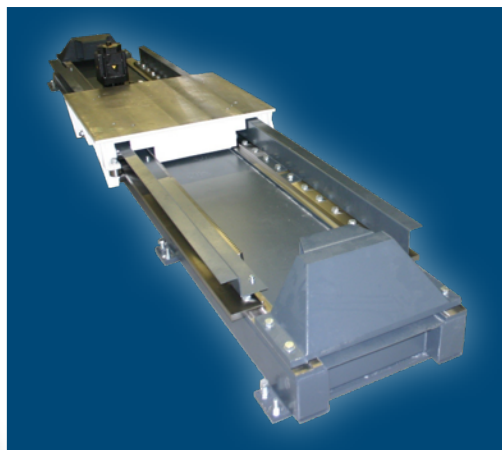
Použitie je možné pri všetkých typoch robotických aplikácií pri maximálnom využití schopností a dosahov robota.

Produktová rada od spoločnosti BOST SK a.s. obsahuje lineárne jednotky pre roboty s hmotnosťou od 250 Kg – 3000 Kg.

Lineárne jednotky sú vyrábané v štandardných dĺžkach pojazdu robota 3 a 5 m. Uvedenú dĺžku je možné predlžovať po 0,5 m segmentoch až na maximálnu dĺžku 20 m.



Lineárne jednotky sú štandardne vyrábané v prevedení s montážou na podlahu. Na základe Vašej potreby a dopytu pre Vás pripravíme individuálne riešenia.



Typ pojazdu	Nosnosť pojazdu [Kg]	* Maximálny nominálny rozsah pojazdu [mm]	Maximálna rýchlosť lineárneho pohybu [m / s]	Opakovateľná presnosť polohovania [mm]
BLP 250-3	250	20 000	do 1,2	<±0,07
BLP 1000-3	1000	20 000	do 1,8	<±0,07
BLP 1500-3	1500	20 000	do 2,0	<±0,07
BLP 3000-5	3000	20 000	do 1,0	<±0,07

* Maximálny nominálny rozsah pojazdu je možné podľa požiadaviek zákazníka

BOST SK, a.s.

Je rodinná trencianska firma pôsobiaca v strojárstve a automatizácii od roku 1990.

Pre integrátorov robotov vyrába na mieru taktiež **elektromagnetické upínače a stoly** zo zaujímavými doplnkovými funkciami a krátkymi dobami magnetizácie a demagnetizácie.

Pre strojárstvo a ostatný priemysel je určený sortiment elektropermanentných magnetov vlastnej výroby.

www.bost.sk

automatizacia@bost.sk, +421 905 314 873